



Italiano

5. Le prestazioni potranno essere influenzate da:

- a) Batterie trasmettitore o veicolo scariche,
b) Interferenza con altri dispositivi che emettono segnali radio come altri dispositivi R/C alla stessa frequenza, radio CB, telefoni senza cavi, trasformatori ad alto voltaggio, ecc.
c. Utilizzare all'esterno per avere una ricezione perfetta.

Alimentazione:

- 1. Si raccomanda di utilizzare batterie alcaline.
2. Si consiglia di utilizzare solo le batterie raccomandate o di tipo equivalente.
3. Non utilizzare contemporaneamente batterie alcaline, standard o ricaricabili.
4. Non utilizzare contemporaneamente batterie nuove ed usate o di tipo diverso.
5. Non ricaricare le batterie non ricaricabili.
6. Le batterie ricaricabili devono essere ricaricate solo sotto la supervisione di un adulto.
7. Le batterie ricaricabili devono essere rimosse dal veicolo prima di essere caricate.
8. Assicurarsi di inserire le batterie rispettando le indicazioni di polarità e seguendo le relative istruzioni.
9. Rimuovere tutte le batterie dal prodotto quando non viene utilizzato per lunghi periodi di tempo.
10.Rimuovere non devono esaurite.
11. I terminali non devono essere cortocircuitati.
12.Smalte le batterie correttamente. Non gettarle nel fuoco – in questo caso le batterie potranno esplodere o i liquidi che ne fuoriusciranno potranno causare lesioni o danni.
13.Le batterie devono essere cambiate sempre da un adulto.

Attenzione:

- 1. Non tentare di smontare il prodotto.
2. Non mettere in funzione il veicolo assieme ad altri apparecchi che abbiano la stessa frequenza.
3. Cio creerà interferenze e farà perdere il controllo al veicolo.
4. Assicurarsi che le batterie siano state installate alla corretta polarità (+/-) come indicato all'interno del vano batterie.
5. Rimuovere l'involucro ed estrarre tutti gli accessori prima di permettere a un bambino di utilizzare il giocattolo.

Analisi guasti:

Table with 3 columns: Problema, Causa, Soluzione. Rows include issues like 'Il veicolo non funziona', 'Il veicolo funziona piano', and 'Difetto controllo svolta'.

Onde tutelare l'ambiente, non buttate l'apparecchio tra i normali rifiuti al termine della sua vita utile, ma portatelo presso i punti di raccolta specifici per questi rifiuti previsti dalla normativa vigente.

Note ambientali:

- Alla fine della sua vita, non disperdere il prodotto nell'ambiente, ma portarlo in un punto di raccolta per apparecchiature elettroniche.
Il simbolo sul prodotto, sul manuale di istruzioni e sull'imballo, lo indicano chiaramente.
I materiali devono essere riciclati nel rispetto delle norme vigenti.
Il riciclo di vecchie apparecchiature o altri materiali riutilizzati, rappresenta un importante contributo alla protezione dell'ambiente.

E' sempre meglio informarsi dove trovare un punto di raccolta nella zona in cui ci si trova.
Le presenti istruzioni contengono informazioni importanti, si prega di conservarle assieme all'indirizzo in esse contenuto per eventuali riferimenti futuri.

P.11



Italiano

Smaltimento delle batterie

Non smaltire le batterie tra i rifiuti domestici. Il consumatore ha il dovere di smaltire adeguatamente le batterie che contengono sostanze nocive o tutte le altre batterie usate.
Smaltire le batterie scariche nei punti di raccolta pubblica situati nella propria zona o presso i rivenditori autorizzati che svolgono questo servizio.

Le seguenti abbreviazioni chimiche accompagnate al simbolo di un bidone sbarrato indicano che le batterie contengono sostanze nocive:

- Pb = Batteria al piombo
Cd = Batteria al cadmio
Hg = Batteria al mercurio

Dichiarazione di conformità CEE

Il MAY CHEONG GROUP FRANCE S.A.S, dichiara che questo dispositivo rispetta i requisiti essenziali e le altre norme rilevanti come indicato nella direttiva 2014/53/EU.

Frequenza: 2.4GHz
Banda di trasmissione frequenza: 2.4-2.4835GHz
Potenza massima di trasmissione permessa: <10mW

Dichiarazione di conformità consultabile presso:

MAY CHEONG GROUP FRANCE S.A.S.,
Parc Ariane - Le Vénus, 2 rue Hélène Boucher, 78280 Guyancourt, France.

Il testo completo della dichiarazione di conformità EU è disponibile all'indirizzo internet: www.maycheonggroup.com/hk/declaration-of-conformity



www.maisto.com



PRODOTTO IN CHINA

P.12



Nederlands

1:16 2.4GHz OFF-ROAD RC

Leeftijd 8+

#82700

Maisto - RC auto
Waarshuwing! Niet geschikt voor kinderen jonger dan 36 maanden.Kleine onderdelen. Verstikingsgevaar.
Bewaer deze handleiding voor toekomstig gebruik. Ze bevat belangrijke informatie.
Vrij houden ons het recht voor om de productspecificaties zonder voorafgaandelijk bericht te verbeteren/herzien.

Inhoud:

- 1 x RC Voertuig
1 x Zender
1 x Gebruiksaanwijzing

Batterijvereisten:

Wagen: 4 x 1.5 V "AA" LR6/R6-batterijen.
Zender: 2 x 1.5 V "AAA" LR03/R03-batterijen.

Installatie van de batterijen in de zender: (zie schema 1)

- 1. Gebruik een schroevendraaier om de schroef op de batterijdeksel los te draaien en de batterijdeksel te openen. (Schroevendraaier is niet bijgeleverd.)
2. Plaats 2 nieuwe 1,5 V "AAA" LR03/R03-batterijen in de juiste polariteit (+/-) zoals afgebeeld in het batterijdeksel.
3. Plaats de deksel terug en draai de schroef op de batterijdeksel weer vast.

De batterij in de wagen plaatsen: (zie schema 2)

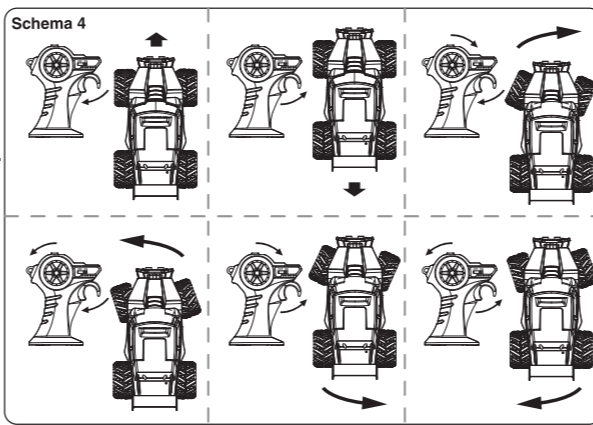
- 1. Zet de spanning op UIT.
2. Gebruik een schroevendraaier om de schroef op het batterijdeksel los te maken en het batterijdeksel te openen. (schroevendraaier niet inbegrepen).
3. Plaats 4 nieuwe 1,5 "AA" LR6/R6-batterijen met de polen (+/-) in de juiste richting, zoals afgebeeld in het batterijcompartiment.
4. Bevestig het batterijdeksel en maak dan de schroef op het batterijdeksel vast.

Afspelen: (zie schema 3, 4 en 5)

- 1. Stel de "Aan-/uitschakelaar" op de regelaar en het voertuig in de stand AAN om de frequentie te koppelen.
2. Als de frequentie van het voertuig en de regelaar zijn gekoppeld, schakelt u het voertuig en de regelaar uit en vervolgens opnieuw aan.
3. Trek aan de hendel op de zender om het voertuig vooruit te laten rijden. Druk op de hendel van de zender om achteruit te rijden.
4. Draai aan de stuurnop op de zender om het voertuig naar links of naar rechts te draaien.
5. Wanneer het voertuig niet in een rechte lijn rijdt, stelt u de wieluitlijning af onder het chassis.
6. Draai de schakelaar van het voertuig in de stand UIT (OFF) als u het voertuig niet gebruikt.

Tips voor het gebruik:

- 1. Gebruik de wagen niet op gras, zand of door water.
2. Gebruik de wagen niet in windrig of regenachtig weer.
3. Rij niet tegen een hard object met de wagen.
4. Houd vingers, haar en losse kledingstukken uit de buurt van de wagen.



P.13



Nederlands

5. Het gebruiksbereik kan worden beïnvloed door verschillende factoren:

- a. Batterijen van zender of wagen zijn bijna leeg;
b. Interferentie van andere objecten die radiofrequentie signalen uitzenden, zoals een ander R/C-Item op dezelfde frequentie, CB-radio's, draadloze telefoons, hoogspanningsomvormers, enz.
6. Gebruik buitenshuis wordt aanbevolen voor een optimaal controlebereik.

Gebruik van batterijen:

- 1. Het gebruik van alkalinebatterijen is aangewezen.
2. Gebruik batterijen met een gelijkwaardige type en/of kwaliteit.
3. Gebruik niet tegelijk alkaline, standaard of oplaadbare batterijen.
4. Gebruik niet tegelijk oude en nieuwe batterijen of batterijen van een verschillend type.
5. Niet oplaadbare batterijen kunnen niet worden opgeladen.
6. Herlaadbare batterijen mogen uitsluitend onder toezicht van een volwassene worden opgeladen.
7. Oplaadbare batterijen moeten uit het product gehaald worden voordat ze worden opgeladen.
8. Let op dat u de batterijen op de juiste manier te plaatsen en volgt al de batterijinstructies van de fabrikant op.
9. Verwijder alle batterijen uit het product wanneer het voor een langere periode niet wordt gebruikt.
10. Leg de batterijen moeten uit het product verwijderd worden.
11. De voedingsterminals mogen niet worden kortgesloten.
12. Gooi de batterijen op de correcte manier weg. Gooi batterijen niet in vuur – batterijen kunnen ontploffen of lekken waardoor schade of letsels kunnen optreden.
13. Batterijen mogen uitsluitend door volwassenen worden vervangen.

Waarschuwingen:

- 1. Probeer de toestellen niet uit elkaar te halen.
2. Gebruik de wagen niet op dezelfde frequentie als andere gebruikers in dezelfde locatie. Dit zorgt voor interferentie en de controle over de wagen kan verloren worden.
3. Zorg ervoor dat de batterijen zo werden geplaatst dat de positie van de polen (+/-) overeenkomt met de aanduidingen in het batterijcompartiment.
4. Verwijder de verpakking en alle accessoires vooraleer u de auto aan een kind geeft om mee te spelen.

Probleemoplossers:

Table with 3 columns: Probleem, Oorzaak, Oplossing. Rows include 'Geen functie', 'Langzaam rijden', and 'Slechte bediening'.

Milieubepalingen:

- Het product dient niet weggegooid te worden met het algemeen huishoudelijk afval aan het einde van zijn levensduur.
U kunt het apparaat terugbezorgen aan verzamelpunten voor de recycling van elektrische en elektronische apparatuur.
Het symbool op het artikel, de handleiding, het etiket of de verpakking toont dit duidelijk aan.
Materiaal dient gerecycled te worden volgens de respectievelijke marking. Recycling van oude apparaten of ander hergebruik van materiaal die deze bevatten leveren een belangrijke bijdrage tot milieubescherming.

Gelieve uw plaatselijke gemeenschap te raadplegen voor het correcte verzamelpunt.
Bewaar dit papier en adres voor toekomstig gebruik, omdat ze belangrijke informatie bevatten.

P.14



Español

1:16 2.4GHz OFF-ROAD RC

Edad +8

#82700

Maisto - Coches de radio control
Advertencia! No conviene para niños menores de 36 meses.Partes pequeñas.
Peligro de ahogamiento.
Conservar este manual de instrucciones para futuras referencias. Contiene información importante. Reservado el derecho de actualizar/revisar las especificaciones del producto sin previo aviso.

Contiene:

- 1 Vehículo radiocontrolado
1 Control remoto
1 Manual de instrucciones

Requisitos de las pilas:

Vehículo: 4 pilas 1,5V "AA" LR6/R6.
Transmisor: 2 pilas 1,5V "AAA" LR03/R03.

Instalación de las pilas para el Transmisor: (Véase el diagrama 1)

- 1. Utilice un destornillador para aflojar el tornillo en la tapa de las pilas y abrir la tapa de las pilas (destornillador no incluido)
2. Instale 2 pilas 1,5V "AAA" LR03/R03 con la polaridad correcta (+/-) como se muestra en el interior del compartimento de las pilas.
3. Instale la tapa del compartimento de las pilas y atornille el tornillo de la tapa del compartimento de las pilas.

Instalación de las pilas para el Vehículo: (Consulte el diagrama 2)

- 1. Apague el posición OFF.
2. Utilice un destornillador para aflojar el tornillo en la tapa de las pilas y abrir la tapa de las pilas. (destornillador no incluido)
3. Instale 4 nuevas pilas de 1,5V "AA" LR6/R6 con la polaridad correcta (+/-) como se muestra en el interior del compartimento de las pilas.
4. Instale la tapa del compartimento de las pilas y atornille el tornillo de la tapa del compartimento de las pilas.

Utilización: (Consulte el diagramas 3, 4, y 5)

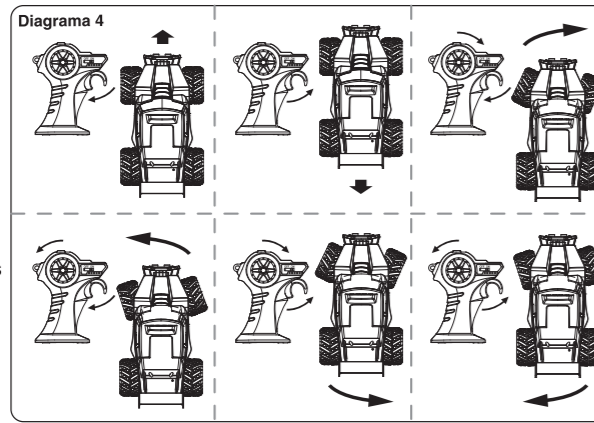
- 1. Ponga el "Interruptor de encendido" en el controlador y el vehículo en la posición ON para hacer coincidir las frecuencias.
2. Si la frecuencia del vehículo y el controlador no coinciden, apáguelos y vuévalos a encender.
3. Apriete el gatillo del transmisor para dirigir el vehículo hacia adelante. Apriete el gatillo del transmisor para dirigir el vehículo hacia atrás.
4. Gire el botón de dirección del transmisor para dirigir el vehículo hacia la derecha o la izquierda.
5. Si el vehículo no se mueve en línea recta, ajuste la alineación del volante bajo el chasis.
6. Coloque el interruptor del vehículo en posición OFF cuando no esté jugando.

Consejos de funcionamiento:

- 1. No conduzca el vehículo sobre hierba, arena y no lo dirija a través de agua.
2. No conduzca el vehículo con tiempo lluvioso o ventoso.
3. No dirija el vehículo hacia objetos duros.
4. Mantenga los dedos, el pelo y la ropa holgada lejos del vehículo.
5. El margen de funcionamiento puede verse afectado por una serie de factores:
a) Pilas gastadas en el transmisor o en el vehículo.
b) Interferencia con otros productos que emiten señales de radiofrecuencia, como otros productos de control remoto que utilicen la misma frecuencia, como radios CB(banda ciudadana), teléfonos inalámbricos, transformadores de alto voltaje, etc.
6. Se recomienda utilizarlo al aire libre para conseguir un rango de control óptimo.

Uso de Baterías:

- 1. Se recomienda usar pilas alcalinas.
2. Solamente pilas del mismo tipo o equivalente al tipo recomendado han de ser usadas.
3. No mezclar pilas alcalinas, normales y recargables.
4. No mezclar pilas nuevas y viejas o distintos tipos de pilas.



P.16



Español

5. Pilas no-recargables no ha de ser cargadas.
6. Las baterías recargables solo deben cargarse bajo la supervisión de un adulto.
7. Las pilas recargables deben ser quitadas del producto antes de ser cargadas.
8. Asegúrese de introducir las pilas con la correcta polaridad y siempre siguiendo las instrucciones del fabricante.
9. Retire las pilas del producto cuando no vaya a utilizarlas durante periodos prolongados de tiempo.
10.Las pilas que están agotadas han de ser sacadas del producto.
11.Las terminales de suministro no deben cortocircuitarse.
12.Desheche las pilas del modo adecuado. No tire las pilas al fuego – pueden explotar o provocar fugas que causen lesiones o daños.
13.Sólo los adultos pueden realizar el cambio de las pilas.

Precauciones:

- 1. No intente desarmar los aparatos.
2. No utilice el vehículo en la misma frecuencia que otros jugadores del mismo lugar.
3. De lo contrario se producirán interferencias y perderá el control del vehículo.
3. Verifique que las baterías estén colocadas con la polaridad correcta (+/-) que se indica dentro del compartimento para baterías.
4. Quite el aparato de su envoltorio y saque todos los accesorios antes de dárselo a un niño para jugar.

PROBLEMAS:

Table with 3 columns: Problema, Causa, Corrección. Rows include 'No Funciona', 'Circular despacio', and 'Bajo control a distancia'.

Notas medioambientales:

- La totalidad del producto no pertenece a residuos domésticos al final de la vida del producto.
Pueden retornarlo en los puntos de recogida para el reciclaje de instrumentos electrónicos.
El símbolo en el producto, manual de instrucciones, etiqueta del cartón o embalaje muestra esto con claridad.
Los materiales deberían ser reciclados de acuerdo a sus respectivas marcas. El reciclaje de viejos dispositivos u otra re-utilización de los materiales contenidos en ello representa una importante contribución a la protección medioambiental.

Por favor pregunte en su comunidad local por los puntos de recogida correctos.
Conservar este hoja y la dirección de contacto para futura referencia ya que contienen información importante.

Eliminación de baterías

Las baterías no deben desecharse junto con los residuos domésticos. Como consumidor es su deber legal devolver las baterías con sustancias peligrosas así como todas las baterías gastadas. Puede entregar las baterías usadas en los puntos de recogida de baterías de su zona o en cualquier lugar donde se vendan baterías.
Las baterías que contienen sustancias peligrosas incluyen las siguientes abreviaciones químicas y un símbolo de un contenedor de residuos tachado con una cruz.

- Pb = La batería contiene plomo
Cd = La batería contiene cadmio
Hg = La batería contiene mercurio

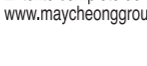
Declaración de conformidad CE

Por la presente, MAY CHEONG GROUP FRANCE S.A.S, declara que este equipo cumple con los requisitos esenciales y otras disposiciones relevantes de la directiva 2014/53/EU.

Frecuencia: 2.4GHz
Banda de frecuencia de transmisión: 2.4-2.4835GHz
Potencia máx. de transmisión permitida: <10mW

Puede consultar la declaración de conformidad en:
MAY CHEONG GROUP FRANCE S.A.S.,
Parc Ariane - Le Vénus, 2 rue Hélène Boucher, 78280 Guyancourt, France.

El texto completo de la declaración de conformidad de la UE está disponible en la siguiente dirección de Internet: www.maycheonggroup.com/hk/declaration-of-conformity



www.maisto.com



FABRICADO EN CHINA

P.17



Português

1:16 2.4GHz OFF-ROAD RC

Idade 8+

#82700

MAISTO - VEÍCULOS C/RADIO CONTROLO
Atenção! Contra-indicado para crianças com menos de 36 meses.Pequenas partes. Risco de asfixia.
Por favor, guarde este manual de instruções para futuras consultas.
Este contém informações importantes.
Reservamo-nos o direito de otimizar/revier as especificações dos produtos sem aviso prévio.

Contém:

- 1 Veículo RC
1 Transmissor
1 Manual de Instruções do Proprietário

Pilhas Necessárias:

Veículo: 4 x pilhas 1,5V "AA" LR6/R6
Transmissor: 2 x pilhas 1,5V "AAA" LR03/R03

A instalação de pilhas para o transmissor:(Consultar Diagrama 1)

- 1. Use a chave de parafusos para desapertar o parafuso da tampa da bateria para abrir a tampa da bateria. (chave de parafusos não incluída)
2. Instale 2 pilhas 1,5V "AAA" LR03/R03 novas com a polaridade correcta (+/-) conforme indicado no interior do compartimento das pilhas.
3. Instale a tampa do compartimento das pilhas e aperte o parafuso na tampa do compartimento das pilhas.

A instalação de pilhas para o Veículo: (Consultar Diagrama 2)

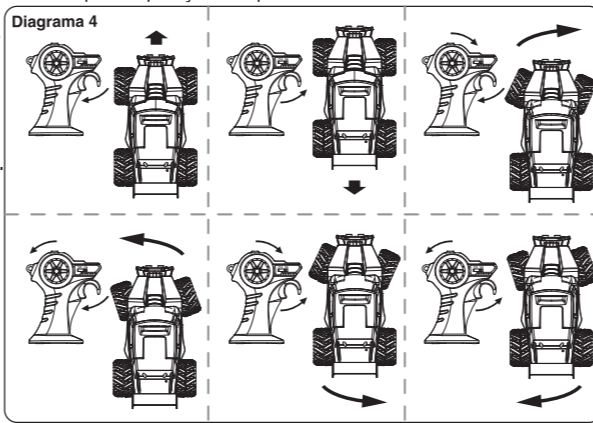
- 1. Desligar.
2. Use a chave de parafusos para desapertar o parafuso da tampa da bateria para abrir a tampa da bateria. (chave de parafusos não incluída)
3. Instale 4 pilhas 1,5V "AA" LR6/R6 com a polaridade correcta (+/-) conforme indicado no interior do compartimento das pilhas.
4. Instale a tampa do compartimento das pilhas e aperte o parafuso na tampa do compartimento das pilhas.

Como jogar: (Consultar Diagrama 3, 4 e 5)

- 1. Coloque o "Power Switch" no controlador e conduza para a posição ON para conforme indicado à frequência.
2. Caso a frequência do veículo e do controlador não correspondam, desligue ambos, o veículo e o controlador e ligue-os novamente.
3. Puxe o ativador no transmissor para conduzir o veículo para a frente. Pressione o ativador no transmissor para conduzir o veículo para trás.
4. Rode o botão de direção no transmissor para conduzir o veículo para a direita ou esquerda.
5. Se o veículo não avançar em linha reta, ajuste o alinhamento do volante por baixo do chassis.
6. Coloque o interruptor do veículo na posição OFF quando não estiver a brincar.

Sugestões para melhor desempenho:

- 1. Não conduza o veículo sobre relva, areia ou sobre água.
2. Não conduza o veículo com vento ou chuva.
3. Não dirija o veículo para objetos duros.
4. Mantenha dedos, cabelo e roupas largas afastadas do veículo.



P.18



Português

5. O raio de operação pode ser afectado por uma variedade de factores.

- a) Pilhas fracas no transmissor ou no veículo.
b) Interferência de outros elementos que emitem sinais de frequência de rádio tais como outro elemento de controlo de rádio na mesma frequência, rádio da banda do cidadão, telefones sem fios, transformadores de alta voltagem, etc.
6. A utilização no exterior é recomendada de forma a obter uma extensão de controlo óptima.

Uso de baterias:

- 1. Recomenda-se o uso de pilhas alcalinas.
2. Recomeada-se baterias do mesmo tipo ou equivalentes.
3. Não misturas baterias alcalinas, standard ou recarregáveis.
4. Não misturas pilhas velhas e novas ou diferentes tipos de baterias.
5. Baterias não recarregáveis não podem ser carregáveis.
6. As baterias recarregáveis devem ser carregadas sob supervisão de um adulto.
7. Baterias carregáveis são para retirar do produto antes de serem carregadas.
8. Asssegure que as baterias são inseridas com a polaridade correcta e seguir sempre as instruções do fabricante.
9. Remova todas as pilhas do produto quando não estiver em uso durante longos períodos de tempo.
10.As baterias gastas deverão ser retiradas do produto.
11.Os terminais de alimentação não devem ser colocados em curto-circuito.
12.Elimine as pilhas correctamente. Não elimine as pilhas no fogo - pode fazer com que as mesmas sofram uma explosão ou uma fuga causando ferimentos ou danos.
13.A mudança das pilhas só deve ser efectuada por adultos.

Cuidados:

- 1. Não tente desmontar os produtos.
2. Não opere o veículo com a mesma frequência que outros jogadores no mesmo local. Isso irá interferir e fazer com que o veículo perca o controlo.
3. Assgure-se que as pilhas estão instaladas com as polaridades correctas (+/-), conforme indicado no compartimento das baterias.
4. Remova a embalagem e retire todos os acessórios antes de dar o produto às crianças para brincarem.

Problemas a verificar:

Table with 3 columns: Problema, Causa, Correção. Rows include 'Não funciona', 'Anda devagar', and 'Controlo de distância fraco'.

Notas ambientais:

- A totalidade de produtos não vai para o lixo após a sua utilização.
Pode colocar nos coletores para reciclagem de instrumentos eléctricos e electrónicos.
O símbolo no artigo, no manual de instruções, nas etiquetas ou nas embalagens é claramente apresentado.
Os materiais podem ser reciclados de acordo com as suas respectivas marcas.
A reciclagem de aparelhos velhos ou de outros materiais usados desses coletores representa uma importante contribuição para a protecção ambiental.

Por favor consultar a comunidade local para o ponto correcto da recolha.
Por favor, conserve este folheto e o respectivo endereço para posteriores utilizações, pois contém informação importante.

P.19

Size: 742.5mm(W) x 420mm(H)

Color: 1C (Black)

材質: 书纸



Nederlands

Verwijdering van batterijen

Batterijen moeten niet bij het huishoudelijk afval worden gedaan. Als consument bent u wettelijk verplicht om batterijen die schadelijke substanties bevatten en alle andere gebruikte batterijen terug te brengen. U kunt uw oude batterijen bij algemene verzamelpunten in uw woonplaats inleveren of op iedere plaats waar batterijen worden verkocht.

- U zal deze chemische afkorting tezamen met een doorgestreepte vuilnisbak op batterijen die schadelijke substanties bevatten, vinden:
Pb = Batterij bevat lood
Cd = Batterij bevat cadmium
Hg = Batterij bevat kwik

CE Verklaring

Hierbij verklaart MAY CHEONG GROUP FRANCE S.A.S. dat dit product overeenkomstig is met de essentiële vereisten en andere relevante bepalingen van richtlijn 2014/53/EU.

Frequentie: 2.4GHz
Zendfrequentieband: 2.4-2.4835GHz
Max. Toegelaten zendvermogen: <10mW

De verklaring van conformiteit kunt u raadplegen op:
MAY CHEONG GROUP FRANCE S.A.S.:
Parc Ariane - Le Vénus, 2 rue Hélène Boucher, 78280 Guyancourt, France.

De volledige tekst van deze EU-conformiteitsverklaring is beschikbaar op het volgende internetadres: www.maycheonggroup.com/hk/declaration-of-conformity



www.maisto.com



GEFABRICEERD IN CHINA

P.15



Português

Destruição das pilhas

As pilhas não devem ser deixadas fora para o lixo doméstico. Na qualidade de consumidor, é legalmente obrigado a devolver pilhas contendo substâncias nocivas assim como todas e quaisquer outras pilhas usadas. Pode deixar as pilhas velhas em pontos de lixo públicos para esse efeito (os pilhómetros) da sua área de residência em qualquer estabelecimento que venda pilhas.

Encontrará estas abreviaturas com ilustrações de lixeiras proibido que se deite nas mesmas pilhas com substâncias nocivas:

- Pb = Pilha com chumbo
Cd = Pilha com cádmio
Hg = Pilha com mercúrio

Declaração CE

Por este meio, MAY CHEONG GROUP FRANCE S.A.S., declara que este equipamento se encontra em conformidade com os requisitos essenciais e outras disposições relevantes da directiva 2014/53/EU.

Frequência: 2.4GHz
Banda de frequência de transmissão: 2.4-2.4835GHz
Potência máx. de transmissão permitida: <10mW

A declaração de conformidade pode ser consultada em:
MAY CHEONG GROUP FRANCE S.A.S.:
Parc Ariane - Le Vénus, 2 rue Hélène Boucher, 78280 Guyancourt, France.