

MERCEDES-AMG F1 W11 EQ PERFORMANCE



Manual de Instruções

Carro Telecomandado

Modelo: 98400

Recomendado para crianças a partir dos 6 anos de idade

INTRODUÇÃO

Obrigado por escolher o produto RASTAR. Acreditamos que seu uso será um prazer. Por favor, tenha atenção - leia as instruções antes de usar o produto, em particular as instruções de segurança. Por favor, mantenha as instruções para referência futura.

TABELA DE CONTEÚDOS

I Características e Funções	2	VI Resolução de Problemas	4
II Instruções de Segurança	2	VII Declaração de Conformidade e Normas Europeias	5
III Conteúdo da Embalagem	3	VIII Explicação de Símbolos	5
IV Utilização do Brinquedo	3	IX Importador/Distribuidor	5
V Instruções de Limpeza e Armazenamento	4		

I CARACTERÍSTICAS E FUNÇÕES

Escala: 1: 12

Nº de lote: 188/2022

Banda de Frequência: 2400MHz to 2483.5MHz (2.4GHz)

Potência máxima de radiofrequência (EIRP): 10 dBm

Alcance máximo do controle remoto: 10 – 20 metros

Fonte de alimentação do carro: 5 x pilhas AA 1,5 V DC (pilhas não incluídas)

Fonte de alimentação do comando: 2 x pilhas AA 1,5 V DC (pilhas não incluídas)

Peso líquido (sem contar com as pilhas): 590 g

Peso bruto: 1230 g

Duração das pilhas: cerca de 15 a 20 minutos (dependendo do tipo de pilhas)

Funções: Anda para a frente e para trás, virando para a esquerda e para a direita

Características: aparência autêntica, corpo feito de plástico, suspensão independente

II INSTRUÇÕES DE SEGURANÇA

AVISO: O fabricante não é responsável por quaisquer alterações ou modificações feitas a um brinquedo que não tenham sido explicitamente aceites por ele e que possam causar limitações à sua utilização. O fabricante não é responsável por qualquer interferência de rádio ou televisão que possa ocorrer, tendo sido causada por alterações não autorizadas ao dispositivo.

- Recomendado para crianças com idade igual ou superior a 6 anos.
- O brinquedo não contém peças que possam ser reparadas pelo utilizador.
- Por favor, guarde a embalagem e o manual de instruções para referência futura, pois contém informações importantes.
- Para garantir que seu filho utiliza o brinquedo com segurança, leia todo o manual de instruções.
- Verifique regularmente se o brinquedo não está danificado e se se encontra em perfeitas condições. Se detectar anomalias, não utilize o brinquedo até que o dano tenha sido reparado.
- Cuidado com as peças pequenas que se possam soltar do brinquedo, por exemplo, rodas, etc.
- Não mergulhe o brinquedo na água, pois isso pode danificar os circuitos elétricos.
- Não tente pegar no veículo quando este estiver em movimento.
- Quando o carro estiver em movimento, tenha cuidado para que suas mãos, cabelos e roupas não estejam nas proximidades das rodas do veículo.
- Não permita que seu filho utilize o veículo em estradas ou lugares onde haja muitas pessoas. Evite colisões com pessoas, animais e outros objectos. Se o veículo for usado ao ar livre, escolha um local seguro e utilize-o somente sob a supervisão de um adulto.
- Atenção! A utilização do brinquedo deve ser sempre feita sob a supervisão de adultos. Não deixe as crianças sozinhas enquanto estiverem a utilizar o brinquedo.
- Não utilize o brinquedo em estradas muito movimentadas ou sobre fios de alta tensão. Mantenha-se seguro!
- Não utilize o veículo em áreas com água, húmidas, neve ou areia, pois isso pode danificar os circuitos elétricos.
- Não brinque com o brinquedo à chuva ou durante uma tempestade, pois isso pode danificar os circuitos elétricos do brinquedo.
- Não modifique nem substitua o controle remoto que está ligado ao veículo.
- Antes de entregar o brinquedo à criança, remova todos os elementos da embalagem, por exemplo: fios, parafusos, cliques de papel, elásticos, sacos plásticos e outros dispositivos de segurança, pois não fazem parte do brinquedo.
- Os produtos contêm diodos de LED. Não olhe por muito tempo para a luz emitida pelos diodos, pois isso pode prejudicar a sua visão. Os diodos não são substituíveis.



ATENÇÃO:

Para garantir medidas de segurança adequadas e condições de funcionamento, a colocação e substituição das pilhas deve ser feita por um adulto.

1. Quando as pilhas estiverem gastas, remova-as do brinquedo e substitua-as por novas.
2. Não misture pilhas novas com pilhas usadas, nem pilhas de diferentes tipos em simultâneo, ou seja: pilhas normais (carbono-zinco) com pilhas recarregáveis (níquel-cádmio).
3. Não provoque curto-circuito nos terminais de energia. Coloque as pilhas com a polaridade correta. Em caso de uso inadequado das pilhas, estas podem explodir ou derramar.
4. Nunca coloque as pilhas perto de fontes de calor, não as coloque perto do fogo ou fontes de ignição nem as deixe ao sol.
5. Apenas pilhas do mesmo tipo ou equivalente podem ser usadas.
6. As pilhas devem ser substituídas se estiverem danificadas ou se o eletrólito tiver derramado. Não desmonte as pilhas.
7. Lavar imediatamente a pele e as roupas que entrarem em contato com o eletrólito, em caso de derrame.
8. Remova as pilhas se o brinquedo não for usado por muito tempo.
9. Não coloque as pilhas usadas no caixote do lixo. Coloque-as nos locais apropriados para o efeito.
10. Não tente carregar pilhas não-recarregáveis.
11. Não carregue pilhas recarregáveis enquanto estas ainda estiverem quentes. As pilhas recarregáveis devem ser removidas do brinquedo antes de serem recarregadas.

12. As pilhas recarregáveis só devem ser carregadas sob a supervisão de um adulto.
13. A fim de preservar a vida útil das pilhas por mais tempo, estas deve ser carregadas regularmente. Use o mesmo carregador ou equivalente, conforme recomendado pela marca das pilhas.
14. Antes de dar um brinquedo ao seu filho, certifique-se de que as pilhas estão bem fechadas no respetivo compartimento. Não deixe a criança usar o brinquedo quando as pilhas não estiverem seguras. As pilhas são objectos pequenos que podem ser engolidos.
15. Ao inserir / substituir as pilhas, proceda conforme mostrado na Fig. 1 e Fig. 2.
16. Os terminais de energia das pilhas não devem sofrer curto-circuito.

III CONTEÚDO DA EMBALAGEM

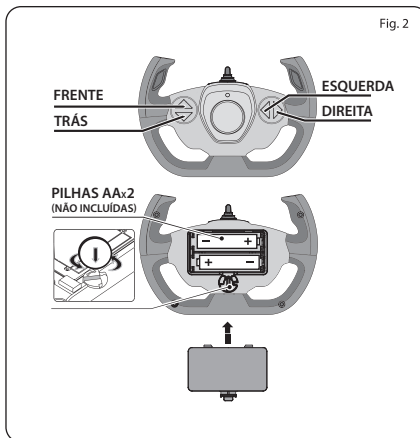
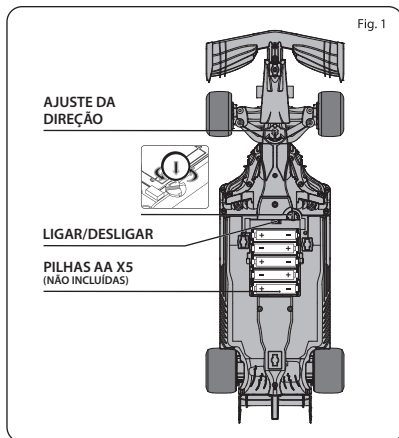
- 1 x Carro telecomandado
- 1 x Controle remoto (comando)
- 1 x Manual de instruções

- Após desembalar o brinquedo, verifique se todos os itens listados estão na embalagem.
- Para garantir que seu filho utiliza o brinquedo em segurança, leia todas as instruções em que o acompanham.
- Guarde este manual para referência futura porque contém informações importantes.
- As cores do produto podem diferir daquelas mostradas na embalagem.
- O carro está ligado à embalagem com quatro ganchos. Antes de entregar o brinquedo à criança, deve desaparafusá-lo à mão. Pode aceder a eles na parte inferior da embalagem, no interior.
- O controle remoto está fixo à embalagem através de dois parafusos. Para retirá-lo deve desaparafusar os mesmos.

IV UTILIZAÇÃO DO BRINQUEDO

Instalação / substituição das pilhas:

1. Garanta que o carro está desligado, verificando se o interruptor se encontra na posição OFF. Em seguida, mova a tampa do compartimento das pilhas do carro na direção da seta na tampa.
2. Se a tampa do compartimento estiver travada, gire a trava (diagrama ampliado na Fig. 1) 90 graus no sentido anti-horário. Pode usar, por exemplo, uma pequena moeda. Levante a tampa do compartimento das pilhas do carro, insira 5 pilhas AA de 1,5V de acordo com a polaridade indicada. Em seguida, feche o compartimento das pilhas, deslizando a tampa. (Fig. 1)
3. Abra o compartimento das pilhas na parte de baixo do comando e insira 2 pilhas AA de 1,5 V CC, de acordo com a polaridade indicada. Em seguida, feche a tampa do compartimento das pilhas. (Fig. 2)
4. Antes de começar a utilizar o brinquedo, o comando necessita de ser sempre emparelhado com o carro. A luz LED no comando irá começar a piscar. Ligue o carro e a luz LED do comando irá parar de piscar. Isto significa que o comando e o carro estão emparelhados e que pode começar a utilizar o brinquedo.
5. A direção pode ser ajustada com a ajuda do botão de ajuste para que o carro se desloque em linha reta.
6. Mude as pilhas quando o indicador LED escurecer, que é sinal que tem as pilhas fracas.
7. À medida que as pilhas se forem gastando, o carro pode perder velocidade e/ou algumas funções. Substitua as pilhas por pilhas novas. O tempo de utilização pode depender do estilo de condução.
8. Os comandos 2,4GHz são compatíveis com a utilização de diversos carros ao mesmo tempo sem interferência, desde que o emparelhamento tenha sido feito corretamente um a um, seguindo os passos acima descritos. Ou seja, quando o primeiro comando acaba de emparelhar com o primeiro carro, mantendo-os ligados, o segundo comando poderá começar a emparelhar com o segundo carro e assim sucessivamente.
9. Desligue sempre o brinquedo após brincar com o mesmo.



10. Este brinquedo usa tecnologia de comunicação 2.4GHz, que é compatível com multiequipamentos e multiutilizadores, com elevada rapidez de resposta, alta precisão e pouca interferência.

V INSTRUÇÕES DE LIMPEZA E ARMAZENAMENTO

LIMPEZA

- Limpe o brinquedo com um pano ligeiramente húmido.
- Verifique regularmente se o brinquedo não está danificado. Se detectar irregularidades, não use o brinquedo até que o dano tenha sido reparado.

ARMAZENAMENTO:

- Depois de brincar, coloque o interruptor na posição OFF e remova todas as pilhas.
- Não exponha o brinquedo à luz solar direta, fontes de calor e ao alcance crianças.
- Para evitar a perda de peças individuais, recomenda-se armazenar o brinquedo na sua embalagem original.

VI RESOLUÇÃO DE PROBLEMAS

Problema	Causa Provável	Solução
O carro não responde aos comandos do controle remoto. O indicador vermelho no controle remoto não acende.	As pilhas estão descarregadas.	Verifique se as pilhas do controle remoto e do carro estão carregadas. Se necessário, substitua as pilhas por novas.
O carro não responde aos comandos do controle remoto.	As pilhas no carro podem estar descarregadas. O carro pode estar fora do alcance do controle remoto.	Substitua as pilhas por pilhas novas. Aproxime-se do carro ou posicione-se numa colina para apanhar melhor o sinal.
O carro não anda a direito.	As rodas dianteiras não estão alinhadas em linha reta.	Use o botão de ajuste no chassis para alinhar as rodas de forma que fiquem em linha reta.

VII DECLARAÇÃO DE CONFORMIDADE E NORMAS EUROPEIAS

Este dispositivo cumpre os requisitos essenciais de acordo com as disposições legais presentes na Diretiva sobre a disponibilização no mercado de equipamentos de rádio 2014/53/UE (RED). Por isso, foi aposta a marca CE e uma declaração permanente de conformidade com as normas europeias.

Por este meio, a Joinco Importação e Exportação, Lda. declara que o presente modelo está em conformidade com os requisitos básicos das seguintes directivas europeias: 2006/42/CE e 2014/30/EU (EMC) bem como as diretivas da norma 2014/53/UE (RED).
A declaração de conformidade encontra-se disponível em www.joinco.pt.



VIII EXPLICAÇÃO DE SÍMBOLOS

<p>Descarte de pilhas e baterias. Pilhas e baterias usadas ou avariadas devem ser descartadas em locais especiais para o efeito, entregues a pontos especiais de recolha de lixo ou a vendedores de equipamentos elétricos.</p>	
<p>Este símbolo significa que o produto não deve ser descartado com outros resíduos domésticos. Você pode evitar possíveis consequências negativas para o meio ambiente e para a saúde humana que possam resultar do manuseamento desadequado de equipamentos elétricos e eletrónicos, se o produto for descartado adequadamente.</p>	
<p>Se o produto não atender mais às suas expectativas ou se deixar de funcionar, você deverá colocar o produto e seus acessórios no ponto apropriado de reciclagem de equipamentos elétricos e eletrónicos. Ao deitar fora a embalagem e as peças plásticas, faça-o em locais projetados para esse fim, tendo em conta o meio ambiente.</p>	
<p>O símbolo significa que a embalagem tem um manual de instruções. Familiarize-se com este guia antes de dar o brinquedo ao seu filho.</p>	
<p>Este produto atende aos requisitos da Diretiva 2011/65/EU - chamada diretiva RoHS. O objetivo desta diretiva é aproximar a legislação dos Estados-Membros relativa à restrição da utilização de substâncias perigosas em equipamentos elétricos e eletrónicos e contribuir para a protecção da saúde humana e a valorização e eliminação, do ponto de vista ambiental, dos equipamentos elétricos e eletrónicos. A diretiva RoHS está em vigor desde 3 de janeiro de 2013. Os novos equipamentos elétricos e eletrónicos colocados no mercado não contêm chumbo, mercúrio, cádmio, cromo hexavalente, difenilo polibromado ou feniléter polibromado.</p>	
<p>A marca registada "Ponto Verde" colocada na embalagem significa que o importador contribuiu financeiramente para a construção e operação do sistema nacional de recuperação e reciclagem de resíduos de embalagens, de acordo com os princípios da legislação portuguesa e da União Europeia sobre embalagens e resíduos de embalagens.</p>	
<p>Identificação do material de embalagem - cartão canelado, cloreto de polivinilo.</p>	

IX IMPORTADOR/DISTRIBUIDOR

Importado por:
JOINCO Importação e Exportação, Lda
Rua Actor António Silva, nº 7
1600-404 Lisboa, Portugal
www.joinco.pt

Fabricado na China



Manufactured under license from Mercedes-Benz Grand Prix Limited.

All logos featured on the livery and tyres are used with the permission of their respective owners all of whom reserve their respective rights in the same.

License: RASTAR GROUP

Manufacturer: RASTAR GROUP

Add: Xinghui Industrial Park, Xiadão Road, Shanghua, Chenghai, Shantou, Guangdong, China.

<http://www.rastar.com>

MADE IN CHINA

TODOS OS DIREITOS RESERVADOS:

Marcas registradas usadas de acordo com a licença Mercedes.

Licenciado: RASTAR GROUP

Produtor: RASTAR GROUP

Informações adicionais: <http://www.rastar.com>

Declaração EU de Conformidade Simplificada

A RASTAR GROUP declara que o presente equipamento de rádio CARRO TELECOMANDADO MERCEDES-AMG F1 EQ PERFORMANCE 1:12 está em conformidade com a Diretiva n.º 2014/53/EU, do Parlamento Europeu e do Conselho, de 16 de abril de 2014.

O texto integral da declaração de conformidade está disponível no seguinte endereço de Internet: www.joinco.pt.