

GRIL WĘGLOWY Z ŻELIWNYM RUSZTEM

Model: 64051 GS



INSTRUKCJA OBSŁUGI

Kolory mogą się nieznacznie różnić od produktu przedstawionego na ilustracjach.

SPIS TREŚCI

I WPROWADZENIE	2
II DANE TECHNICZNE	2
III ZAWARTOŚĆ OPAKOWANIA	3
IV PRZYGOTOWANIE DO UŻYCIA	4
V UŻYCIĘ ZGODNE Z PRZEZNACZENIEM	8
VI OSTRZEŻENIA I UWAGI DOTYCZĄCE BEZPIECZEŃSTWA	8
VII INSTRUKCJA CZYSZCZENIA I PRZECHOWYWANIA	9
VIII GWARANCJA.....	9
IX WYJAŚNIENIE SYMBOLI	9
X WYPRODUKOWANO DLA.....	10

I WPROWADZENIE

Dziękujemy za wybór produktu. Wierzymy, że jego użytkowanie będzie dla Państwa przyjemnością. Prosimy uważnie zapoznać się z instrukcją obsługi przed rozpoczęciem korzystania z produktu, a w szczególności z instrukcją bezpiecznego użytkowania oraz instrukcją czyszczenia i przechowywania. Prosimy zachować tę instrukcję obsługi, aby móc korzystać z niej w czasie użytkowania produktu.

II SPECYFIKACJA TECHNICZNA

Numer partii: 203/25

Model: 64051 GS

Materiał: PP, stal nierdzewna, żelazo, cynk

Wymiary: 113 x 45.5 x 102-106 cm




Wysokość rusztu: 80 cm









Wymiary półki bocznej: 31 x 47.5 cm

Odporność na temperature: 500 °C

III ZAWARTOŚĆ OPAKOWANIA

Przed rozpoczęciem użytkowania usuń wszystkie materiały opakowaniowe. Zachowaj opakowanie lub zutylizuj je zgodnie z lokalnymi przepisami. Po rozpakowaniu należy sprawdzić, czy wszystkie wymienione elementy znajdują się w opakowaniu. Po rozpakowaniu urządzenia należy sprawdzić, czy działa ono poprawnie.

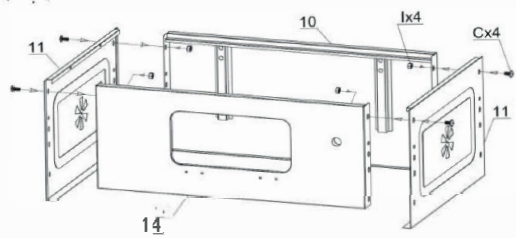
Nr	opis	ilość	Nr	opis	ilość
1	Uchwyt metalowy	1	23	Taca na tłuszcz 1	1
2	Podkładka uchwytu pokrywy	4	24	Koło	2
3	Pokrywa	1	25	Przednia długa noga	1
4	Przewiew	4	26	Tyłna długa noga	1
5	Termometr	1	27	Rama dolna	1
6	Górny zawias	2	28	Tyłna krótka noga	1
7	Ruszt do podgrzewania	1	29	Przednia krótka noga	1
8	Ruszt do grillowania	2	30	Oś	1
9	Dolny zawias	2	A	 M4 X 10MM	4
10	Tyłna ścianka paleniska	1	B	 M5 X 10MM	6
11	Boczne panele paleniska	2	C	 M6 X 14MM	34

12	Tacka na węgiel	1	D	 M6 X 14MM	4
13	Boczne półki	1	E	 M6 X 40MM	8
14	Przedni panel paleniska	1	F	 M6 X 70MM	2
15	Uchwyt do podnoszenia tacki	1	G	 M4	4
16	Drzwiczki komory na węgiel	1	H	 M5	6
17	Blokada uchwytu komory na węgiel	1	I	 M6	19
18	Podstawa uchwytu drzwiczek	1	J	 M8	2
19	Uchwyt drzwiczek	1	K	 D1.4	3
20	Podstawa uchwytu bocznej półki	2	L	 D6	2
21	Uchwyt bocznej półki	1	M	 M6	1
22	Otwieracz na butelki	1	N	 nakrętka motykowa	1

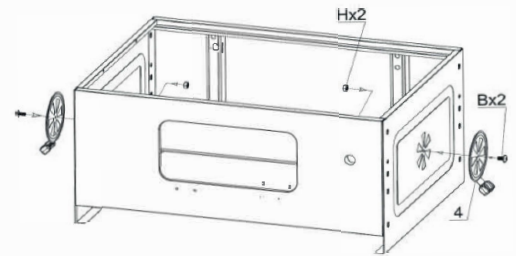
IV PRZYGOTOWANIE DO UZYCIA

Nieprawidłowy montaż grilla może być bardzo niebezpieczny. Dokładnie przestrzegaj instrukcji montażu. Nie używaj grilla, jeśli nie ma wszystkich części zamontowanych prawidłowo. Nieprzestrzeganie ostrzeżeń może skutkować pożarem, wybuchem, oparzeniami lub innymi poważnymi obrażeniami ciała albo zniszczeniem mienia.

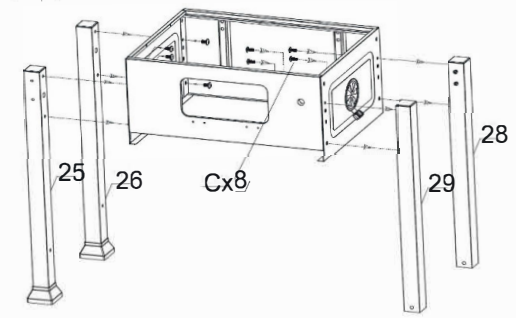
Krok 1



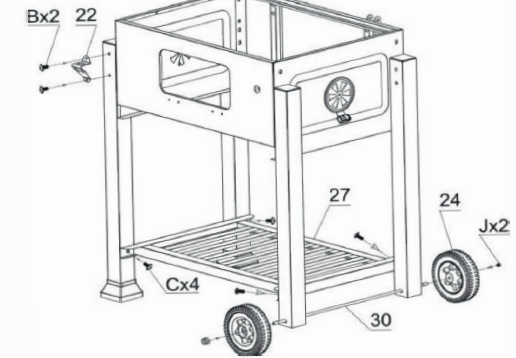
Krok 2



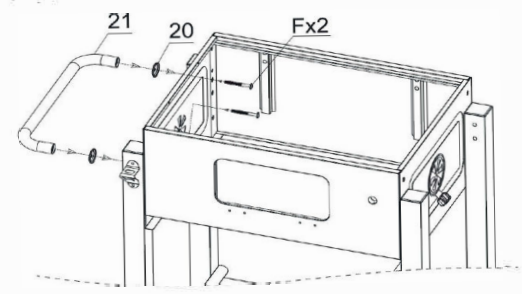
Krok 3



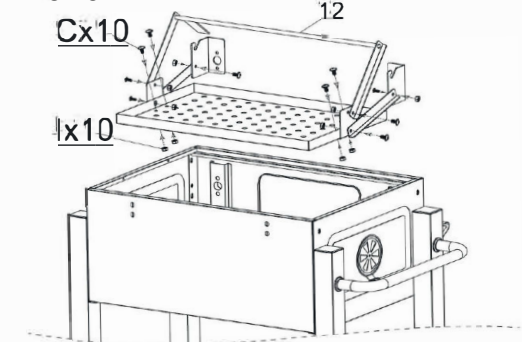
Krok 4



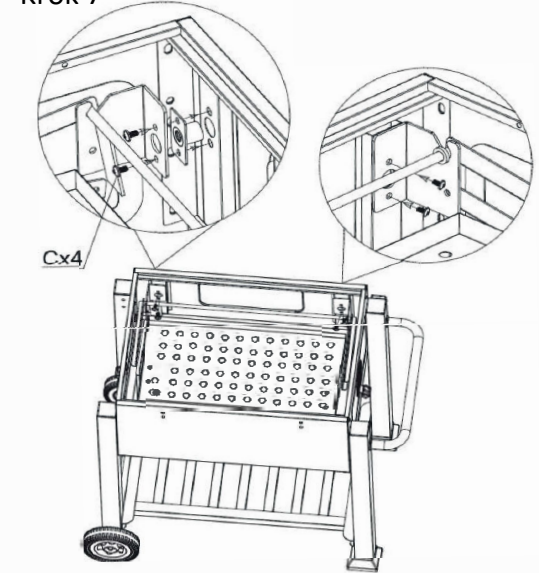
Krok 5



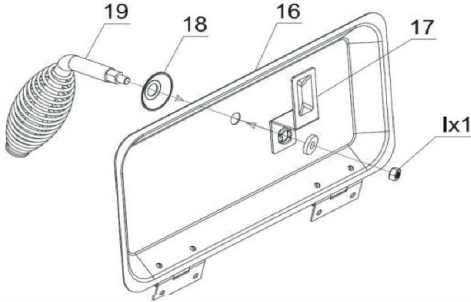
Krok 6



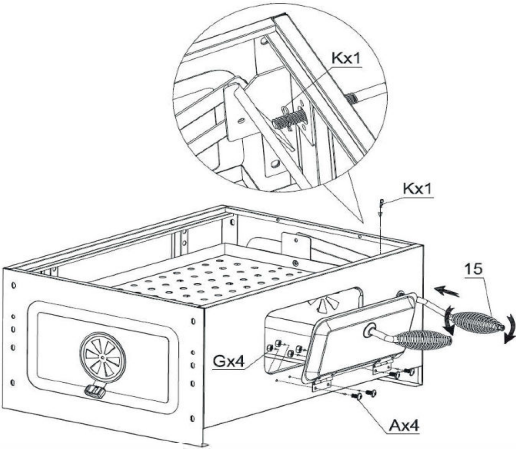
Krok 7



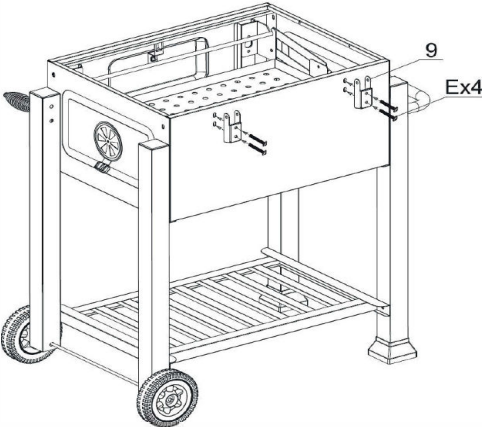
Krok 8



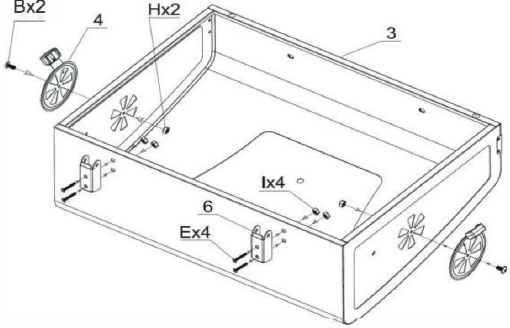
Krok 9



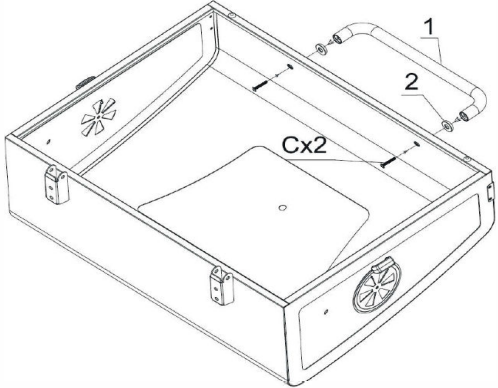
Krok 10



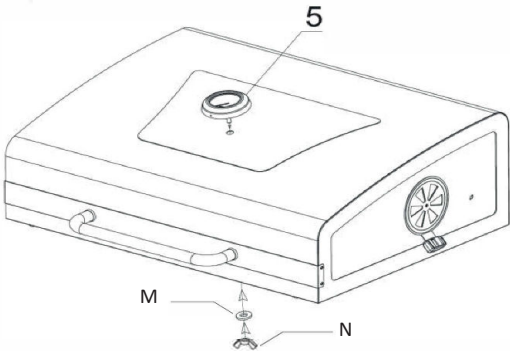
Krok 11



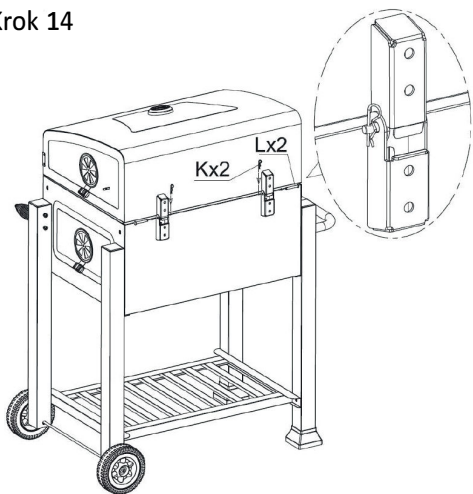
Krok 12



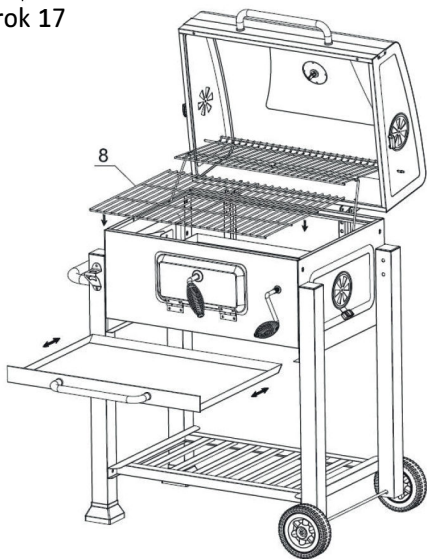
Krok 13



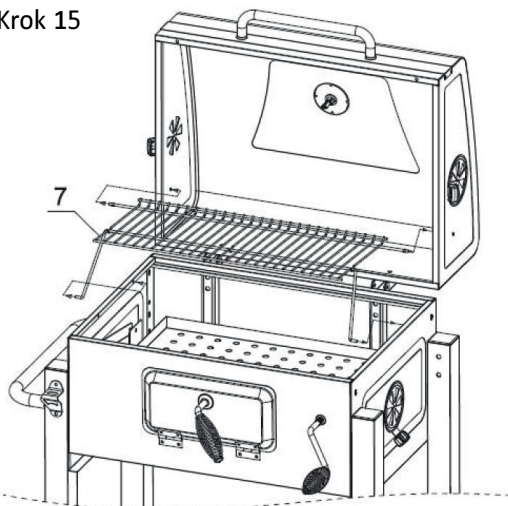
Krok 14



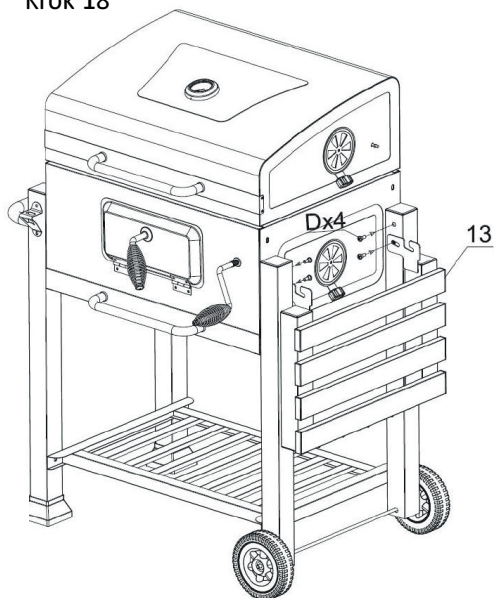
Krok 17



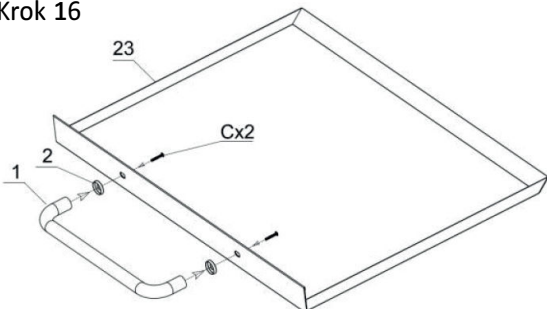
Krok 15



Krok 18



Krok 16



V UŻYCIĘ ZGODNE Z PRZEZNACZENIEM

Używaj grilla na zewnątrz, w dobrze wentylowanych miejscach. Przed użyciem upewnij się, że grill został prawidłowo zmontowany i jest stabilny.

Nie przesuwaj grilla podczas pracy. Grill powinien stać na płaskiej, stabilnej powierzchni. Przed rozpoczęciem grillowania, pozwól węglowi żarzyć się przez co najmniej 30 minut, aby uzyskać żar. Nie używaj drewna jako paliwa!

VI OSTRZEŻENIA I UWAGI DOTYCZĄCE BEZPIECZEŃSTWA

Należy dokładnie przeczytać instrukcję obsługi przed rozpoczęciem użytkowania. Podczas obsługi należy ściśle przestrzegać poleceń zawartych w niniejszej instrukcji. Proszę zachować opakowanie oraz instrukcję obsługi, gdyż zawiera ważne informacje. Instrukcja jest dostępna również w wersji elektronicznej pod adresem poczty elektronicznej: info@joinco.com.pl.

OSTRZEŻENIE! Nie używaj alkoholu, leków ani innych środków, które mogą wpłynąć na Twoją zdolność do bezpiecznego montażu lub użytkowania grilla. Grill może osiągać bardzo wysokie temperatury – trzymaj dzieci i zwierzęta z dala od urządzenia podczas używania.

- Nigdy nie ustawiaj grilla lub paleniska w pobliżu łatwopalnych materiałów, takich jak sucha trawa, drewniane konstrukcje czy materiały tekstylne.
- Nigdy nie dotykaj powierzchni grilla lub paleniska podczas ich użytkowania ani bezpośrednio po zakończeniu – mogą być ekstremalnie gorące.
- Nie pozostawiaj urządzenia bez nadzoru podczas użytkowania.
- Do manipulacji ogniem i gorącymi elementami używaj narzędzi odpornych na wysoką temperaturę.
- Unikaj używania urządzenia w wietrznych warunkach, aby zapobiec rozprzestrzenianiu się iskier i żaru.

- **OSTRZEŻENIE!** Grill nagrzewa się do bardzo wysokiej temperatury. Nie próbuj go przestawiać w trakcie grillowania.
- **OSTRZEŻENIE!** Nie używaj spirytusu ani benzyny do rozpalania. Używaj tylko rozpałki zgodnej z normą EN 1860-3!
- **OSTRZEŻENIE!** Trzymaj dzieci i zwierzęta z dala od produktu.
- Nie używaj wewnątrz pomieszczeń!
- Grill nie może być używany w pomieszczeniach zamkniętych, gdyż mogą wytworzyć się toksyczne opary i spowodować obrażenia ciała lub śmierć.
- Produkt przeznaczony tylko użytku na zewnątrz, na świeżym powietrzu tj. działka rekreacyjna, ogródek przydomowy etc. **NIGDY** nie używaj w pomieszczeniach zamkniętych, takich jak wiata samochodowa, garaż, weranda, patio lub jakakolwiek konstrukcja zadaszona.
- Nie używaj grilla w przestrzeniach ograniczonych lub nadających się do zamieszkania: domy, namioty, przyczepy kempingowe, łodzie – niebezpieczeństwo śmiertelnego zatrucia tlenkiem węgla!
- Zalecana ilość i rodzaj materiału opałowego określona przez producenta – węgiel do grilla 0,5 kg.
- Nie zaczynaj grillowania, zanim węgiel nie pokryje się warstwą szarego popiołu.
- Po zakończeniu grillowania nie usuwaj popiołu, zanim upewnisz się, że jest on wygaszony, a grill całkowicie ostygł.



VII INSTRUKCJA CZYSZCZENIA I PRZECHOWYWANIA




Po każdym użyciu dokładnie wyczyść ruszt, palenisko i inne elementy, aby usunąć pozostałości tłuszczu, jedzenia i popiołu. Regularnie sprawdzaj stan techniczny urządzenia, w tym stabilność i integralność elementów metalowych. Przed przechowaniem upewnij się, że urządzenie zostało całkowicie ostudzone. Przechowuj urządzenie w suchym miejscu, aby zapobiec korozji i zniszczeniom spowodowanym wilgocią.

VIII GWARANCJA

Produkt posiada 3 lata gwarancji. W wypadku usterki produkt należy zwrócić do sklepu, w którym został zakupiony, pamiętając o konieczności okazania dowodu zakupu.

IX WYJAŚNIENIE SYMBOLI

Symbol oznacza, że w opakowaniu znajduje się instrukcja obsługi, z którą należy się zapoznać przed rozpoczęciem użytkowania.	
Produkt przeznaczony do kontaktu z żywnością.	
Chronić przed wilgocią	
Góra, nie przewracać.	
Ostrożnie, kruche.	
Znak towarowy „Zielony Punkt” umieszczony na opakowaniu oznacza, że podmiot, dla którego wyprodukowano urządzenie wniósł wkład finansowy w budowę i funkcjonowanie krajowego systemu odzysku i recyklingu odpadów opakowaniowych zgodnie z zasadami wynikającymi z przepisów prawa polskiego i Unii Europejskiej w sprawie opakowań i odpadów opakowaniowych.	

<p>Oznaczenie materiału, z którego wykonane jest opakowanie – tektura falista</p>	
<p>Oznaczenie materiału, z którego wykonane jest opakowanie – polietylen niskiej gęstości.</p>	
<p>⚠ Ten grill nie jest przeznaczony do instalacji w lub na pojazdach wypoczynkowych i/lub łodziach oraz samochodach, domach czy namiotach. Nadaje się tylko do użytku na zewnątrz.</p>	

X WYPRODUKOWANO DLA

Joinco Polska Sp. z o.o.
 ul. Cybernetyki 9
 02-677 Warszawa, Polska
 www.joinco.pt
 Wyprodukowano w ChRL
 Nr partii: 203/25